



## AL803/03 ALTALENA 2 CESTELLI

AL803/03 SWING 2 BASKETS

### VISTA TRIDIMENSIONALE

THREE-DIMENSIONAL VIEW

SCHEDA TECNICA (TECHNICAL DATA SHEET)

ART. **AL803/03**

02-07-2022

SCALA

LE MISURE SONO ESPRESSE IN MM. (MEASUREMENTS ARE EXPRESSED IN MM.)

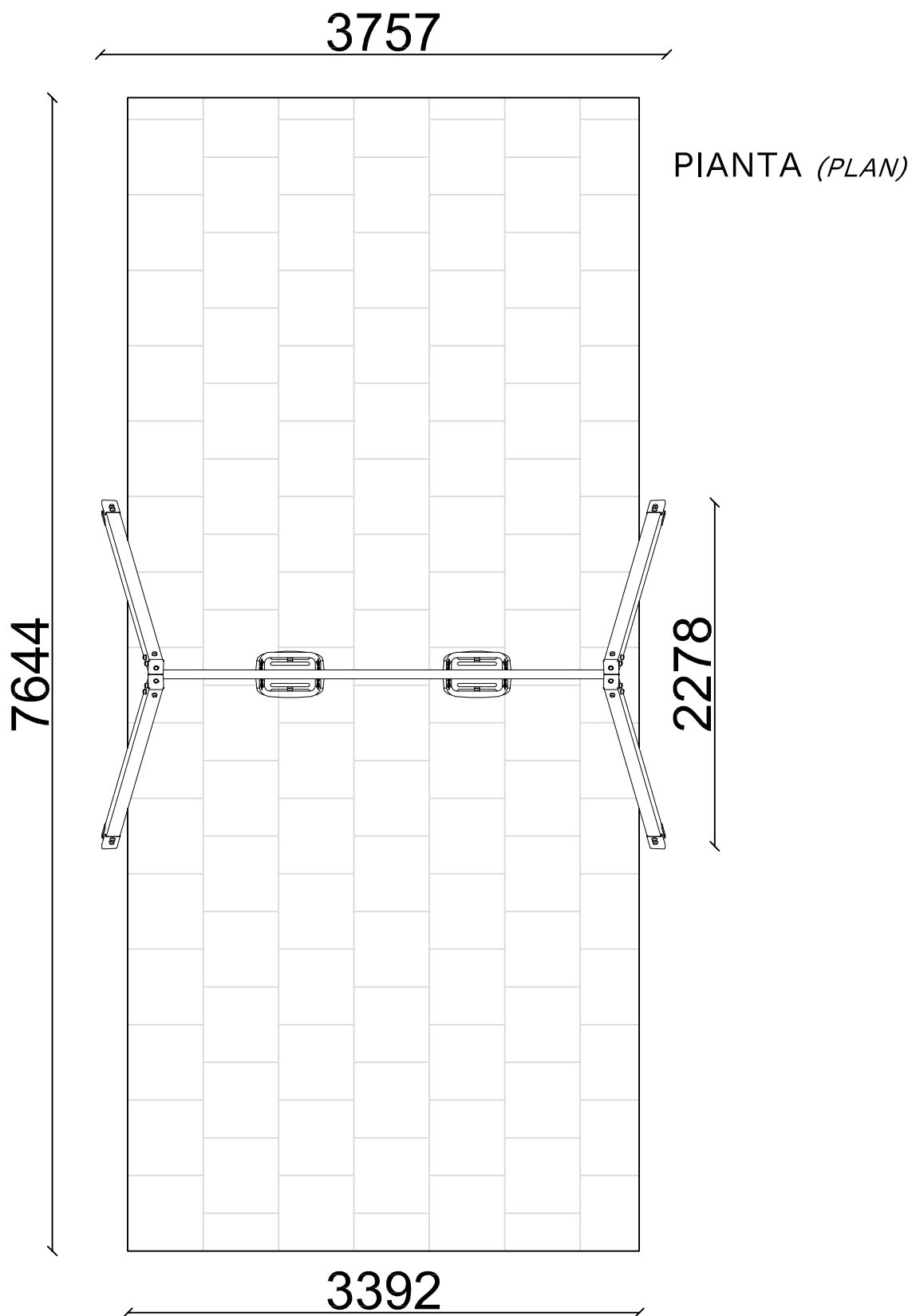
**TOFFOLI**  
Giochi  
Playgrounds for a playful world

**TIEGI SRL**


VIA BENEDETTO CROCE 7  
Z.I. "CONDOTTI BARDINI"  
31058 SUSEGANA (TV)  
0438-460519

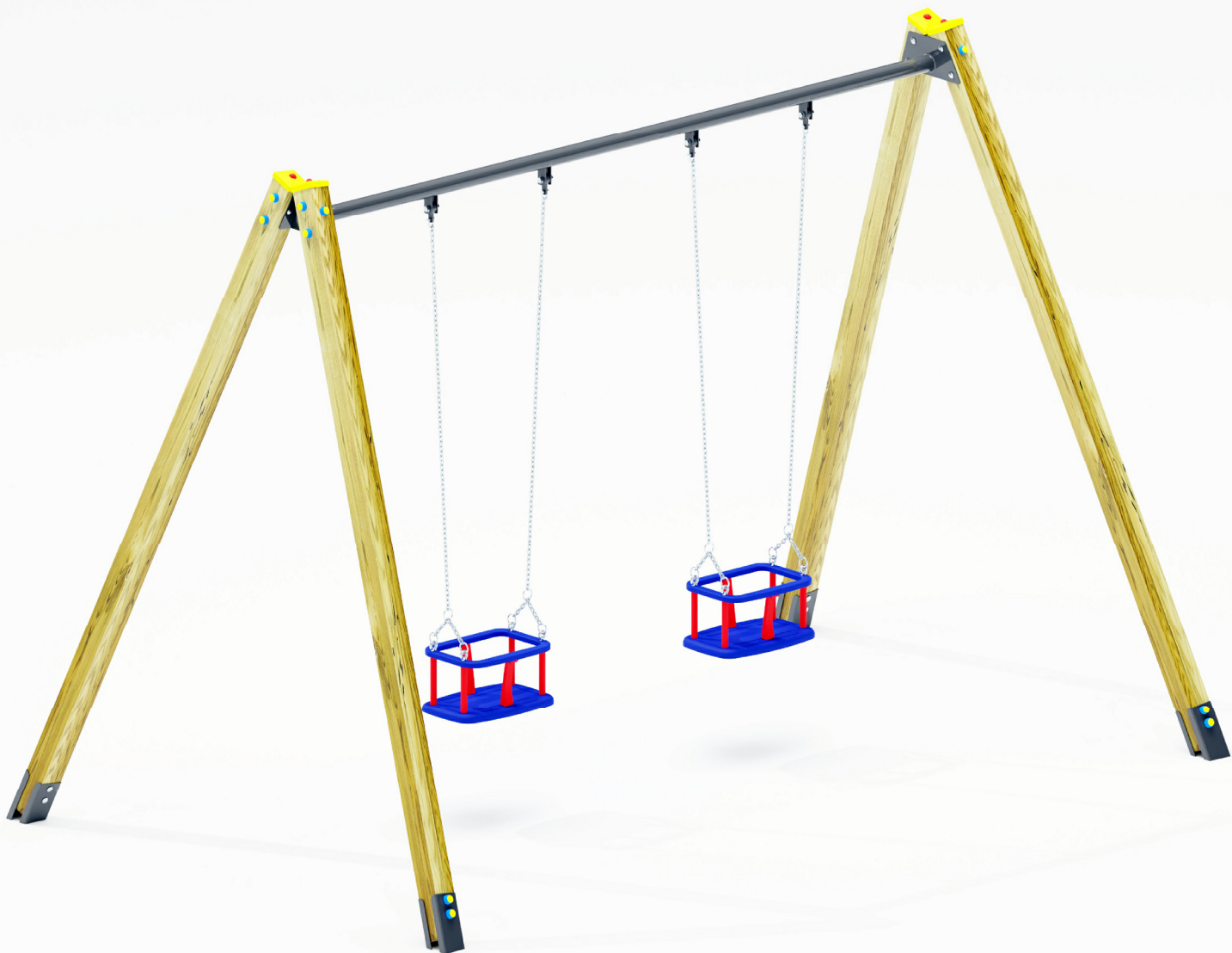
*Ci riserviamo a termini di Legge la proprietà di questo disegno con divieto di renderlo comunque noto a terzi senza la nostra approvazione*

FOGLIO 1 DI 5



AREA DI SICUREZZA (IMPACT AREA) 26MQ

|   |   |               |
|---|---|---------------|
| SCHEDA TECNICA (TECHNICAL DATA SHEET)   |   |               |
| ART. <b>AL803/03</b>  | 02-07-2022  | SCALA 1:40    |
| LE MISURE SONO ESPRESSE IN MM. (MEASUREMENTS ARE EXPRESSED IN MM.)  |   |               |
| <br><small>Playgrounds for a playful world</small> | <b>TIEGI SRL</b><br><small>VIA BENEDETTO CROCE 7<br/> Z.I. "CONDOTTI BARDINI"<br/> 31058 SUSEGANA (TV)<br/> 0438-460519</small>                           |               |
|   | <small>Ci riserviamo a termini di Legge la proprietà di questo disegno con divieto di renderlo comunque noto a terzi senza la nostra approvazione</small> |               |
|   |   | FOGLIO 2 DI 5 |



**ALTEZZA DI CADUTA MAX.**  
(MAX SEAT HEIGHT) 133 cm



**ETA' DI UTILIZZO** (AGE GROUP)  
1 - 3 ANNI



**NUMERO UTILIZZATORI MAX**  
(MAXIMUM NUMBER OF USERS) 2



**INGOMBRO MASSIMO** (OVERALL DIMENSION)  
376 cm X 227 cm X 255 cm H.



**AREA DI SICUREZZA** (IMPACT AREA)  
764 cm X 339 cm



**SUPERFICIE ANTITRAUMA**  
(MINIMUM SPACE) 26 MQ

Si raccomanda di utilizzare una superficie antitrauma adatta all'altezza di caduta massima (rif. EN1177)

**SCHEDA TECNICA** (TECHNICAL DATA SHEET)

**ART. AL803/03**

02-07-2022

SCALA

LE MISURE SONO ESPRESSE IN MM. (MEASUREMENTS ARE EXPRESSED IN MM.)

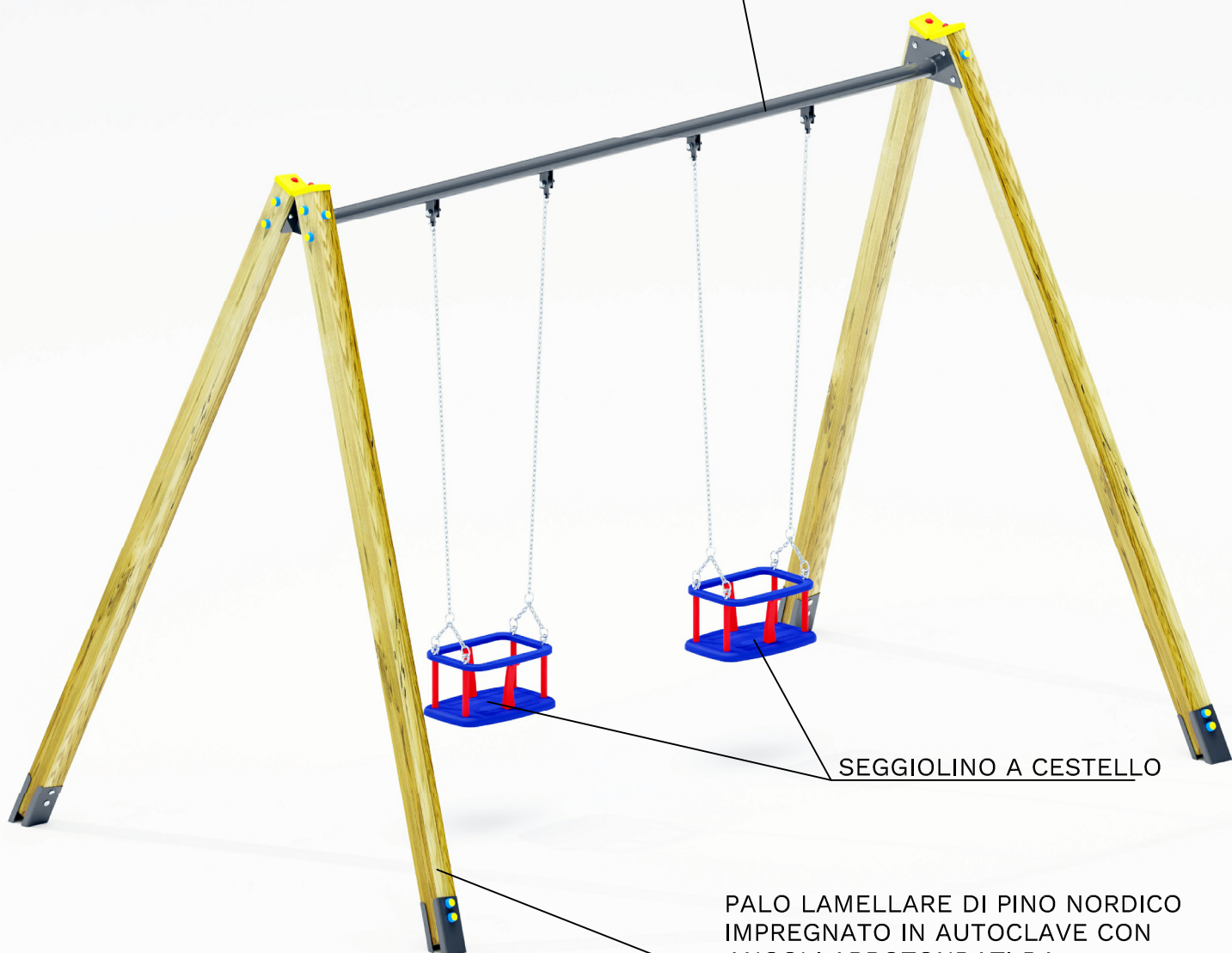
**TOFFOLI**  
Giochi  
Playgrounds for a playful world

**TIEGI SRL**  
VIA BENEDETTO CROCE 7  
Z.I. "CONDOTTI BARDINI"  
31058 SUSEGANA (TV)  
0438-460519

*Ci riserviamo a termini di Legge la proprietà di questo disegno con divieto di renderlo comunque noto a terzi senza la nostra approvazione*

FOGLIO 3 DI 5

TRAVERSA SUPERIORE IN ACCIAIO LACCATA A  
POLVERE Ø60MM



SEGGIOLINO A CESTELLO

PALO LAMELLARE DI PINO NORDICO  
IMPREGNATO IN AUTOCLAVE CON  
ANGOLI ARROTONDATI DA  
90X90X2710MM., DOTATO DI  
STAFFE LACCATE A POLVERE PER  
ANCORAGGIO AL TERRENO O CLS

TUTTI GLI ELEMENTI DI FISSAGGIO, VITI, DADI, RONDELLE ECC. SONO IN  
ACCIAIO ZINCATO E PROTETTI DA GHIERE E TAPPI IN POLIETILENE.

SCHEDA TECNICA (TECHNICAL DATA SHEET)

ART. **AL803/03**

02-07-2022

SCALA

LE MISURE SONO ESPRESSE IN MM. (MEASUREMENTS ARE EXPRESSED IN MM.)

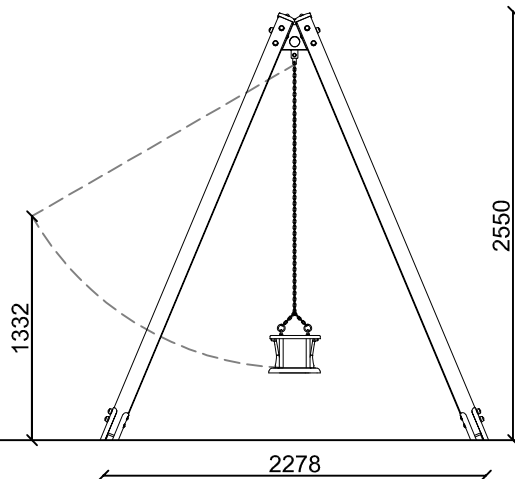
**TOFFOLI**  
Giochi  
Playgrounds for a playful world

**TIEGI SRL**  
VIA BENEDETTO CROCE 7  
Z.I. "CONDOTTI BARDINI"  
31058 SUSEGANA (TV)  
0438-460519

*Ci riserviamo a termini di Legge la proprietà di questo disegno con divieto di  
renderlo comunque noto a terzi senza la nostra approvazione*

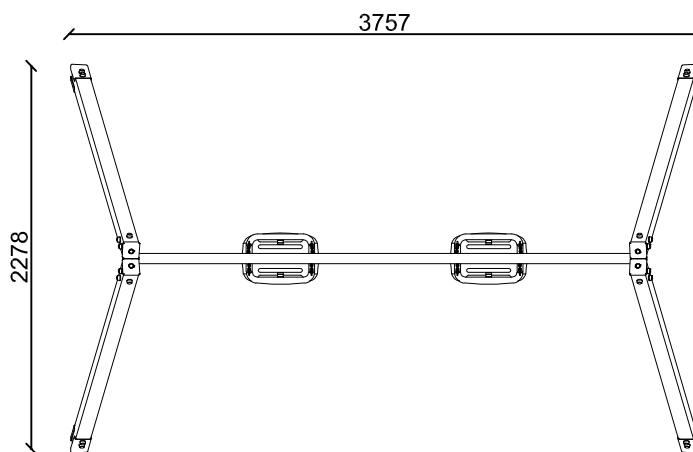
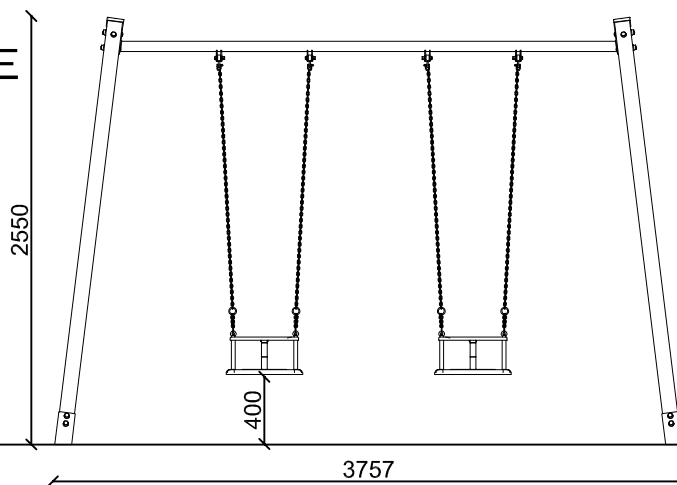
FOGLIO 4 DI 5

VISTA LATERALE  
(LATERAL VIEW)



ALTEZZA MASSIMA DI  
CADUTA LIBERA  
(MAXIMUM HEIGHT OF THE  
FREE FALL) CM 133

VISTA FRONTALE  
(FRONTAL VIEW)



PIANTA (PLAN)

INGOMBRO MAX (OVERALL DIMENSIONS)

SCHEDA TECNICA (TECHNICAL DATA SHEET)

ART. **AL803/03**

02-07-2022

SCALA 1:45

LE MISURE SONO ESPRESSE IN MM. (MEASUREMENTS ARE EXPRESSED IN MM.)

**TOFFOLI**  
Giochi  
Playgrounds for a playful world

**TIEGI SRL**  
VIA BENEDETTO CROCE 7  
Z.I. "CONDOTTI BARDINI"  
31058 SUSEGANA (TV)  
0438-460519

*Ci riserviamo a termini di Legge la proprietà di questo disegno con divieto di renderlo comunque noto a terzi senza la nostra approvazione*

FOGLIO 5 DI 5